



MANUAL DE INSTRUÇÕES

LAREIRA A LENHA SUSPENSA MODELO DIAMOND

REGRAS BÁSICAS DE SEGURANÇA

- Por favor, leia as instruções a seguir, antes de instalar sua lareira
- Não armazene ou use produtos químicos, gasolina ou outros vapores ou líquidos inflamáveis nem pulverize aerossóis perto deste equipamento.

ATENÇÃO

O usuário assume todos os riscos na montagem e operação desta lareira. O não cumprimento dos avisos e instruções deste manual pode resultar em graves danos pessoais ferimentos, morte ou danos materiais. Se o usuário não puder ler ou entender completamente o manual de instruções, entre em contato com o seu revendedor. O fornecedor não será responsável por negligência do usuário.

LEIA ATENTAMENTE AS SEGUINTE DIRETRIZES DE SEGURANÇA ANTES DA OPERAÇÃO

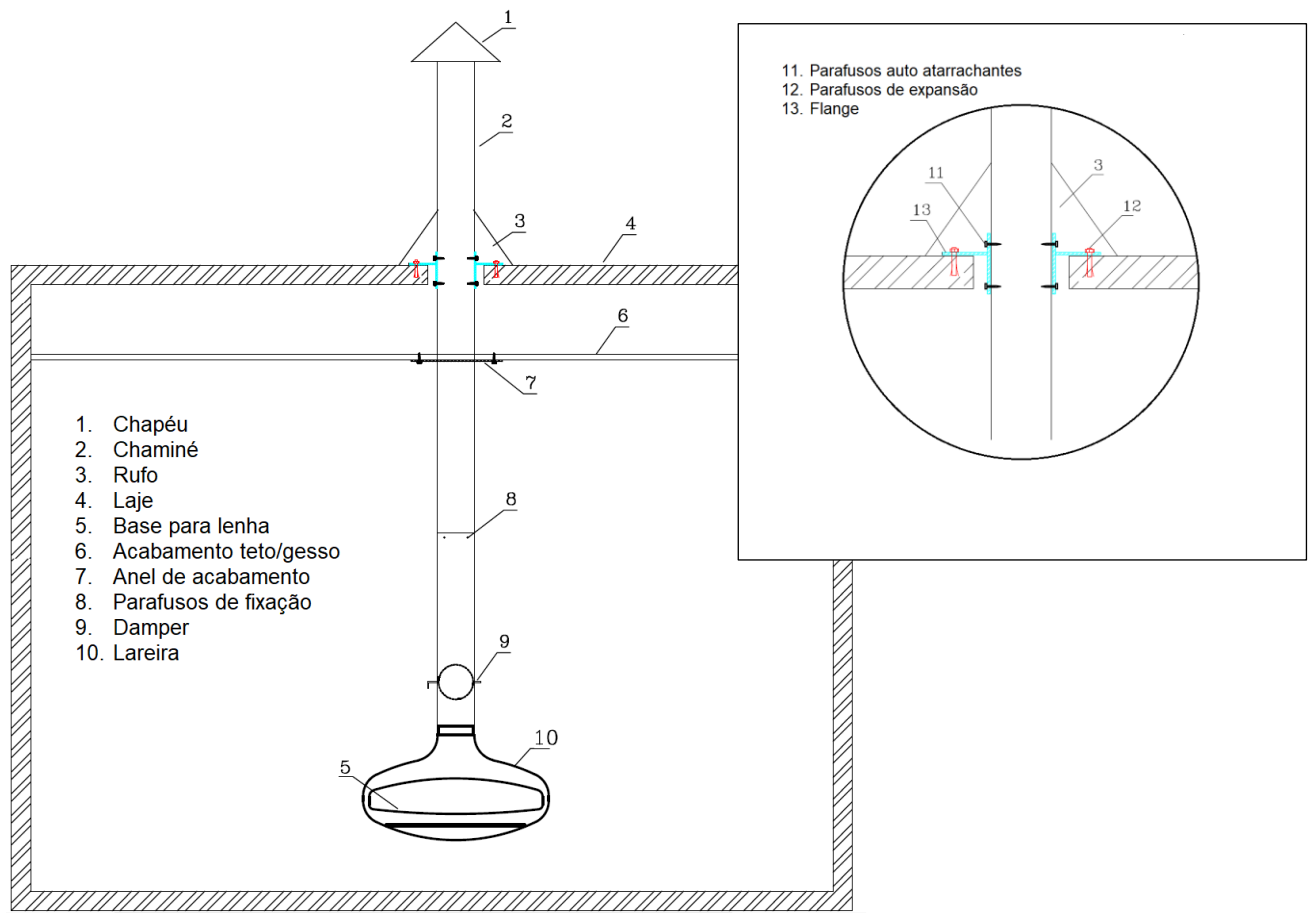
- Após a instalação do produto, é recomendada uma verificação anual na chaminé, para garantir que esteja desobstruído, a fim de evitar retorno de fumaça.
- Não mova a parte móvel da lareira depois que ela estiver acesa ou até que a temperatura esfrie.
- Depositar a lenha sobre a grade, facilita que as cinzas se acumulem na parte inferior, e que a lenha em brasa não esteja em contato direto com o metal.
- Adultos e crianças devem ficar longe de superfícies de alta temperatura para evitar queimaduras na pele ou danos nas roupas.
- As crianças devem ser cuidadosamente supervisionadas quando estão na área do aquecedor.
- Roupas ou outros materiais inflamáveis não devem ser pendurados, colocadas sobre ou muito próximas ao aquecedor.

PEÇAS QUE COMPÕEM A LAREIRA DIAMOND

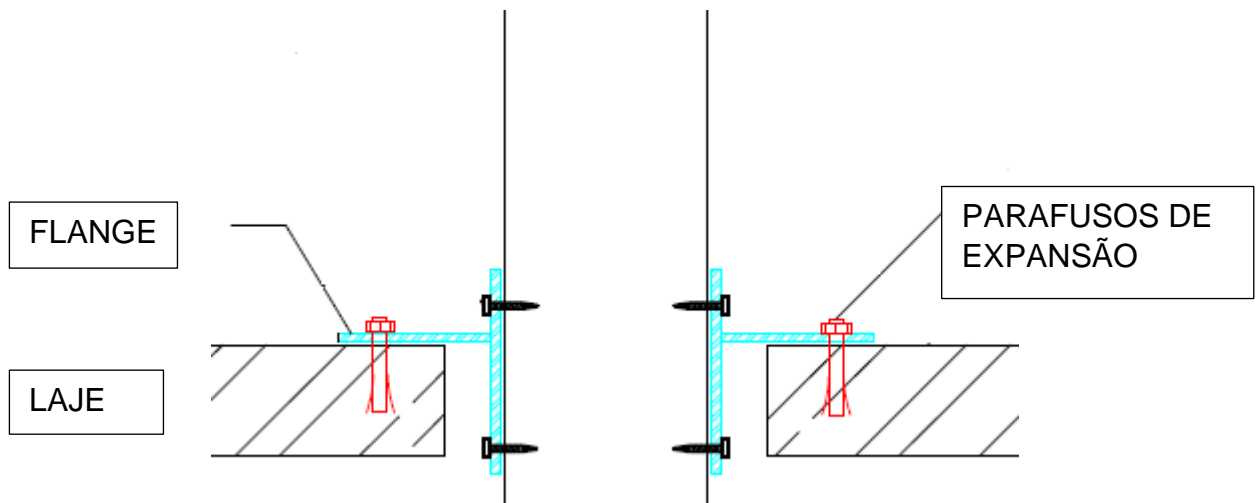
<p>CORPO DE LAREIRA, COM GRADE METÁLICA DE BASE PARA LENHA</p>	<p>FLANGE</p>	<p>DAMPER GIRATÓRIO</p>
		<p>OBS: A PARTE EXTERNA DO CHAMINÉ, RUFO, CHAPÉU E PARAFUSOS AUTO ATARRACHANTES E PARAFUSOS DE EXPANSÃO NÃO FAZEM PARTE DO PRODUTO E DEVEM SER PROVIDENCIADOS PREVIAMENTE PELO INSTALADOR.</p>
<p>TUBO PARA ENCAIXE DO DAMPER (TUBO COM FUROS - 1M) + TUBOS DE CHAMINÉ (2M)</p>	<p>ANEL DE ACABAMENTO - PARA TETOS PLANOS</p>	

ATENÇÃO: Durante o processo de instalação, usar luvas protetoras, pois o suor das mãos mais a poeira ambiente, podem deixar manchas no acabamento. Se perceber que a superfície ficar suja, usar uma toalha seca para limpar. Não utilize panos úmidos e nem produtos abrasivos nas partes da lareira.

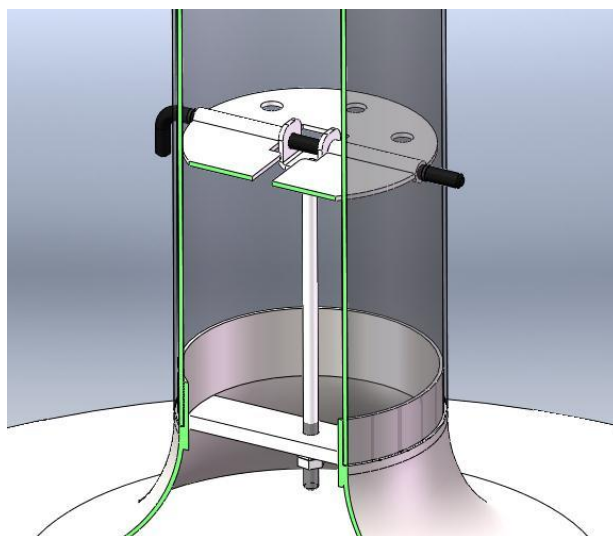
DIAGRAMA DE INSTALAÇÃO



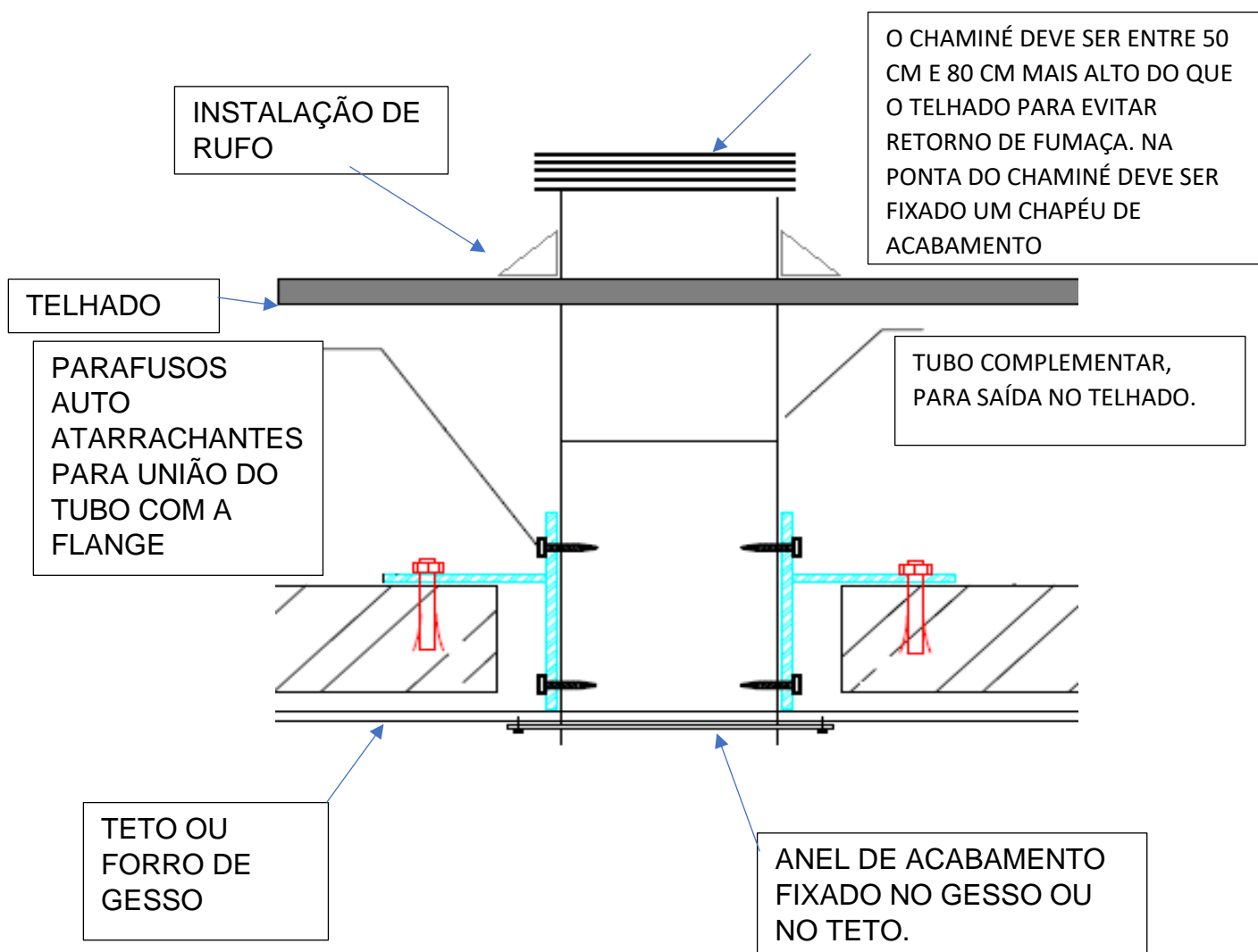
A- Instalar a FLANGE na laje, encaixando-a no sentido da parte superior para a parte inferior. A aba da flange deve ficar posicionada sobre a parte superior da laje. Fixa a FLANGE na laje, utilizando parafusos de expansão, para garantir uma boa fixação.



B: Instalar o DAMPER no tubo redondo que tem os furos. Encaixar o tubo já com o Damper no CORPO DA LAREIRA. O tubo deve ser parafusado ao corpo, utilizando no mínimo 2 parafusos auto atarrachantes.



C: Fixar os demais tubos, utilizando no mínimo 2 parafusos auto atarrachantes , em cada emenda.
D: Encaixe o anel de acabamento na última parte. Introduza o final do tubo pela flange, até que a lareira fique na altura desejada. Fixe o tubo na flange usando parafusos auto atarrachantes e fixe o anel de acabamento no teto ou no gesso, conforme seu projeto.



INSTRUÇÃO PARA ACENDIMENTO DA LAREIRA:

Na grelha dentro da base, você de montar sua lenha usando:

- Duas grandes lenhas - secas
- 10 pequenos gravetos para iniciar o fogo
- 1 acendedor de carvão ou lenha
- fósforo ou acendedor.

Certifique-se que o Damper está aberto. Coloque os 2 pedaços de lenha grande na base da grelha. Coloque os gravetos em cima das lenhas grandes, em duas camadas, deixando-os separados, para que entre eles o ar circule. Coloque o acendedor de carvão ou lenha sobre os gravetos.

Acenda o fogo com fósforo ou acendedor. Nunca se esqueça de que qualquer fogo consome o oxigênio do ar. Por isso, é sempre necessário deixar uma passagem de ar para renovação do oxigênio do local.

INFORMAÇÕES PARA RESTAURO DA PINTURA EXTERNA, SE NECESSÁRIO:

Com o uso da lareira, podem surgir marcas externas, que são oriundas da ação do calor no metal.

Para restaurar manchas pontuais na pintura externa, sugerimos primeiro usar uma lixa para remover as marcas, e em seguida, a pintura pode ser retocada com tinta para alta temperatura spray-até 600°C, na cor preto fosco, pulverizando-se uniformemente a superfície.

Passar uma primeira camada, deixar secar bem, e pulverizar uniformemente novamente.

INFORMAÇÕES COMPLEMENTARES:

1. O PRODUTO TEM GARANTIA DE FÁBRICA POR 90 DIAS, APÓS A DATA DE AQUISIÇÃO, REFERENTE A DEFEITOS DE FABRICAÇÃO.
2. PRODUTO VERIFICADO PREVIAMENTE. PROBLEMAS ORIUNDOS DE MÁ INSTALAÇÃO OU MÁ UTILIZAÇÃO DO PRODUTO NÃO SÃO COBERTOS PELA GARANTIA.

**PRODUTO ABASTECIDO COM LENHA
EM CASO DE ACIDENTE, UTILIZE UM EXTINTOR DE INCÊNDIO.
USE SOMENTE EXTINTORES DE ÁGUA OU DE PÓ ABC
OS DEMAIS TIPOS DE EXTINTOR NÃO SÃO RECOMENDÁVEIS PARA EXTINGUIR CAUSADO
POR MATERIAL SÓLIDO**

CLASSES DE FOGO 	 PÓ ABC	 PÓ BC	 CO2 GÁS CARBÔNICO	 ÁGUA
 Papel Madeira Tecido 	Ótimo Isola o material em chama	NÃO UTILIZAR Não é recomendável	NÃO UTILIZAR Não é recomendável	Excelente Satura o material e não permite a reignição



DISTRIBUÍDO POR FNF IMPORTADORA DE MOBILIARIO LTDA
RUA BARALDI, 511 - B. CENTRO
S.CAETANO DO SUL - SP
F: 11-2376-9811