

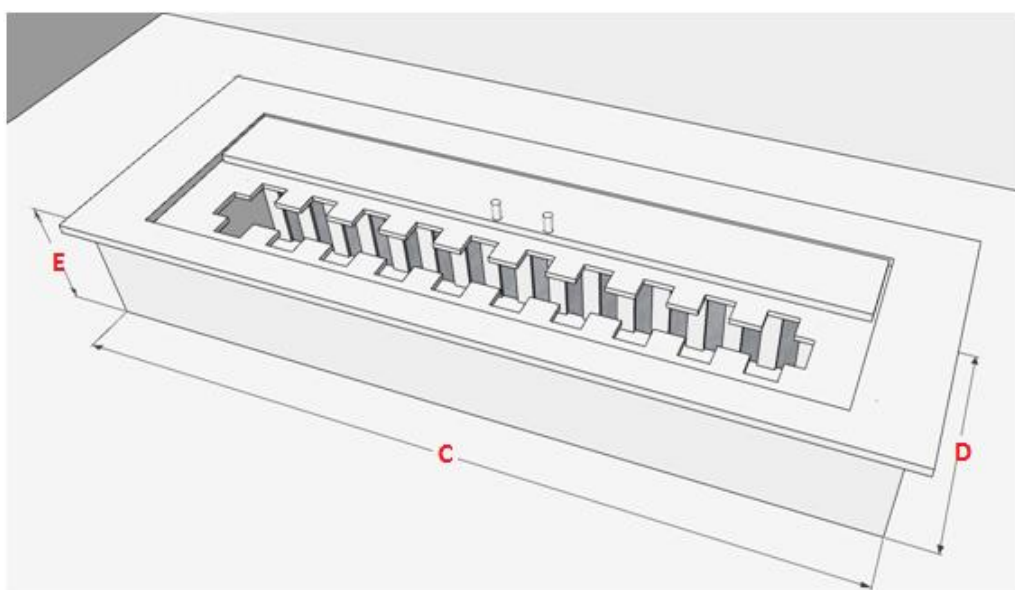
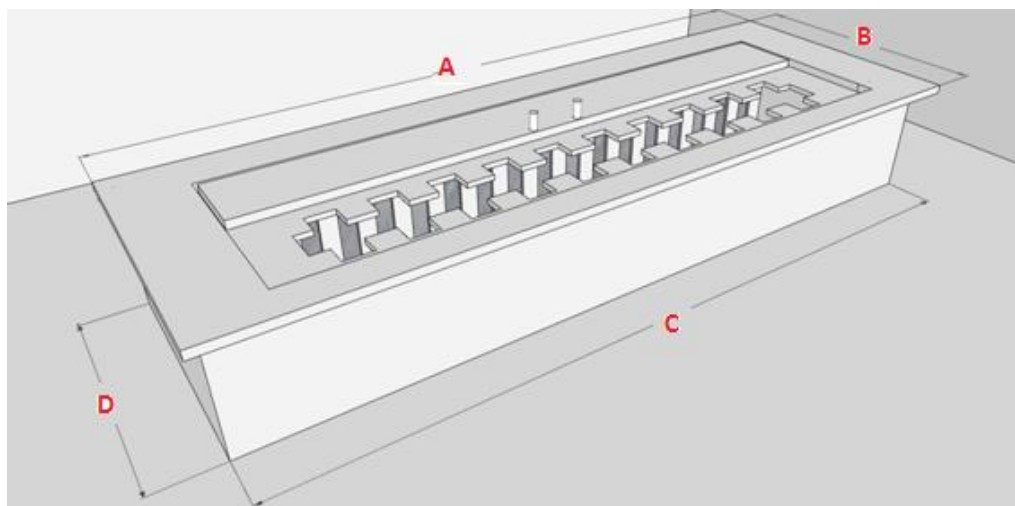
QUEIMADORES ECOLÓGICOS A ÁLCOOL - INFORMAÇÕES PARA INSTALAÇÃO

1) QUEIMADORES COM CAIXA DE CONTEÇÃO E ISOLAÇÃO ACOPLADA



Os queimadores ecológicos devem ser simplesmente encaixados em uma base devidamente dimensionada para cada modelo. A base deve ter o recorte apropriado para que o queimador seja encaixado com uma pequena folga. O perfeito acabamento entre a base e o queimador é feito pela própria aba do tampo do queimador. Não é recomendado que o queimador seja fixado permanentemente com colas ou outros materiais, pois ele deverá ser retirado sempre que necessário para limpeza ou mesmo para abastecimento, caso desejado.

ESQUEMA DE DIMENSÕES PARA CORTE DA BASE (EM CM) :



MODELO DO QUEIMADOR	PARTE QUE FAZ O ACABAMENTO COM A BASE POR SOBREPOSIÇÃO		PARTE QUE FICARÁ EMBUTIDA			DIMENSÕES PARA CORTE DA BASE	
	A COMPRIMENTO DO TAMPO	B LARGURA DO TAMPO	C COMPRIMENTO DA CAIXA	D LARGURA DA CAIXA	E ALTURA DA CAIXA	C1 PARA CORTE DA BASE	D1 PARA CORTE DA BASE
31CM	31	13	28,8	10,8	7	29,5	11,5
46CM	46	16	43,8	13,8	7	44,5	14,5
61CM	61	16	58,8	13,8	7	59,5	14,5
81CM	81	16	78,8	13,8	7	79,5	14,5
101CM	101	16	98,8	13,8	7	99,5	14,5
121CM	121	16	118,8	13,8	7	119,5	14,5
REDONDO	Ø 15		Ø 12,8		7	Ø 13,5	
REDONDO	Ø 22		Ø 19		10	Ø 19,7	
REDONDO	Ø 32		Ø 28		10	Ø 28,7	

2) QUEIMADORES COM CAIXA DUPLA

Para os queimadores de caixa dupla, teremos dois elementos a considerar:

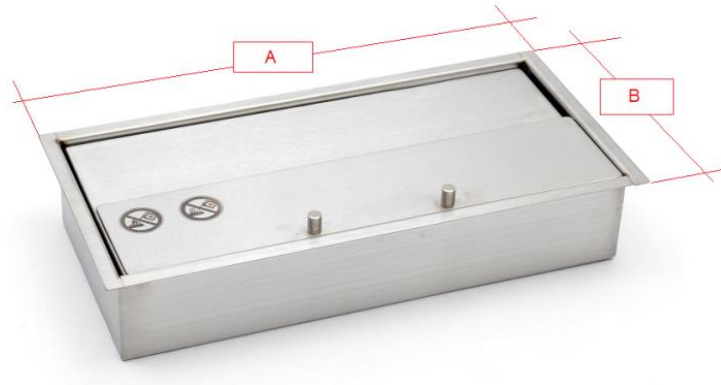
- A) a caixa externa do queimador
- B) o queimador

A base deve ter o recorte apropriado para que seja encaixada a caixa externa. A caixa externa do queimador deve ser simplesmente encaixada no nicho. Não é recomendado que a caixa seja fixada permanentemente com colas ou outros materiais.

O queimador será encaixado na caixa externa. Ele poderá ser retirado sempre que necessário para limpeza ou mesmo para abastecimento, caso desejado.



ESQUEMA DE DIMENSÕES PARA O CORTE DA BASE (EM CM) :

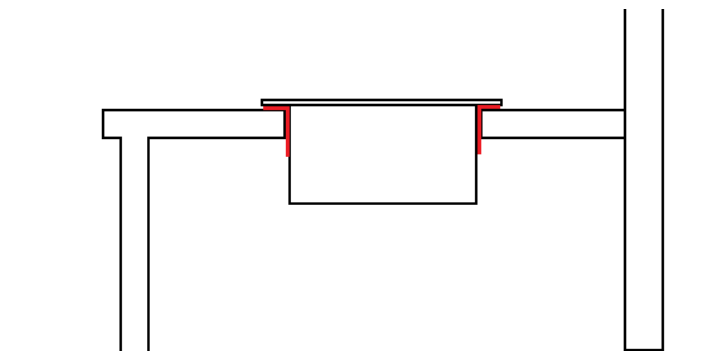


MODELO DO QUEIMADOR	PARTE QUE FAZ O ACABAMENTO COM A BASE POR SOBREPOSIÇÃO		PARTE QUE FICARÁ EMBUTIDA			DIMENSÕES PARA CORTE DA BASE	
	A COMPRIMENTO DA CAIXA EXTERNA	B LARGURA DA CAIXA EXTERNA	C COMPRIMENTO DA CAIXA EXTERNA	D LARGURA DA CAIXA EXTERNA	E ALTURA DA CAIXA	C1 PARA CORTE DA BASE	D1 PARA CORTE DA BASE
1,5 LITROS	32	15,5	30	13,5	6	30,7	14,2
2,5 LITROS	32	20,5	30	18,5	6	30,7	19,2

RECOMENDAÇÕES DA INSTALAÇÃO:

A caixa metálica do queimador sofre aquecimento, ainda que exista um isolamento interno.

Por isto, o ideal é utilizar materiais refratários ou que suportem bem o aquecimento para a construção da base onde o queimador será instalado. Muitas vezes, a base é feita de pedra (mármore ou granito). Alguns tipos de pedra suportam bem a calor. Outros, porém, são mais delicados e podem sofrer danos com o aquecimento. Por isto é recomendável utilizar uma fita cerâmica de isolamento na borda do vão, onde a aba do queimador vai encostar na pedra (** O vermelho indica a fita térmica, colocada entre a aba do queimador e o granito).



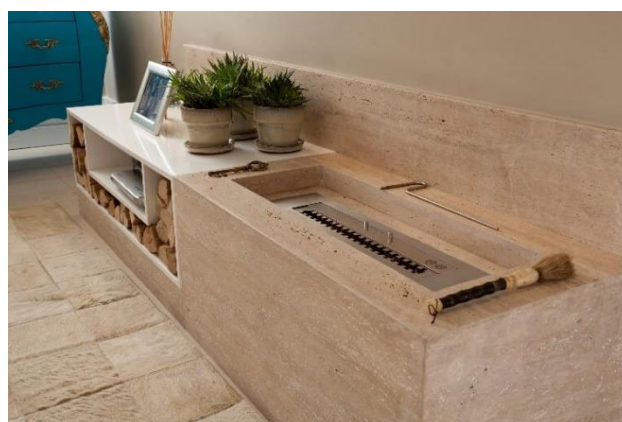
Em geral, nos projetos das lareiras, fica uma “CAIXA DE AR” no nicho onde o queimador é colocado. O queimador não sofre aquecimento na parte de baixo. Não há necessidade de isolamento térmico dentro da base

Ainda que as chamas alcancem picos máximos de 35cm, sobre o queimador fica uma camada de ar quente que pode afetar objetos que estejam colocados acima dele. Por isto, o ideal é sempre colocar a lareira num local sem obstrução superior para permitir livre emissão do ar quente

Projeto: Bárbara Dundes



Projeto: Beatriz Quinelato



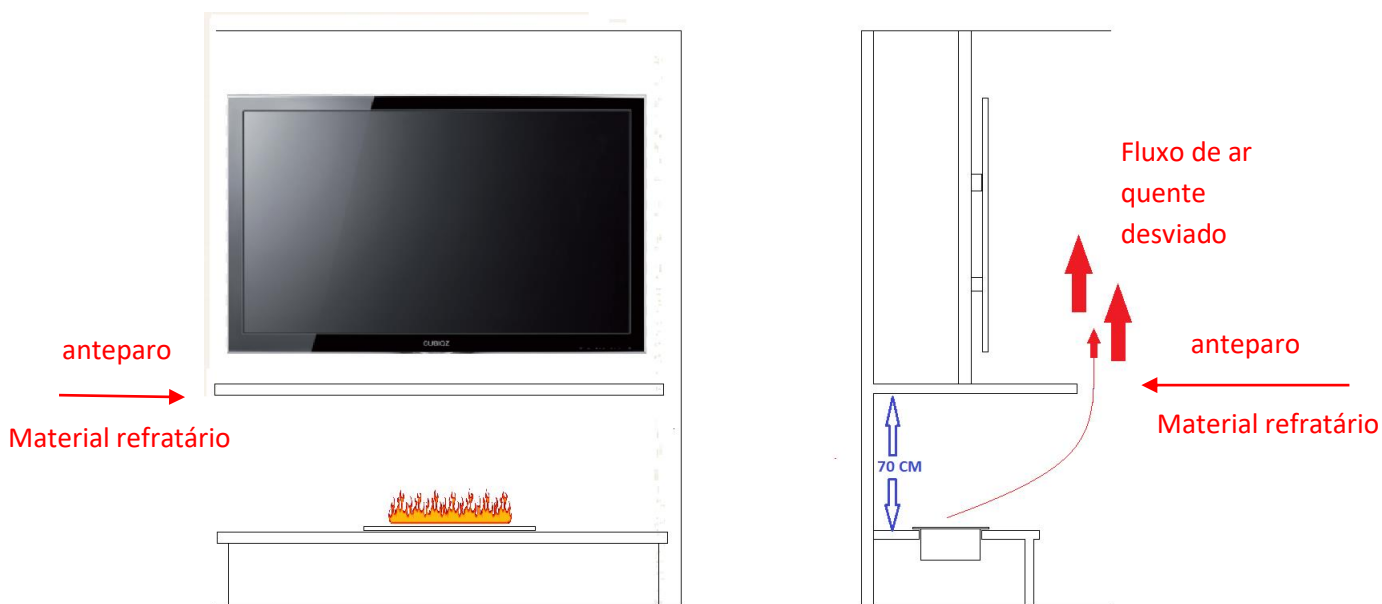
Caso o projeto preveja colocar o queimador num nicho, é recomendável deixar uma distância de 70 cm livre sobre o tampo do queimador. O uso de aparelho eletro-eletrônico

sobre o queimador não é recomendado. O ideal é colocá-los deslocados da lareira, para que o fluxo de ar quente não atinja o equipamento diretamente, evitando danos.

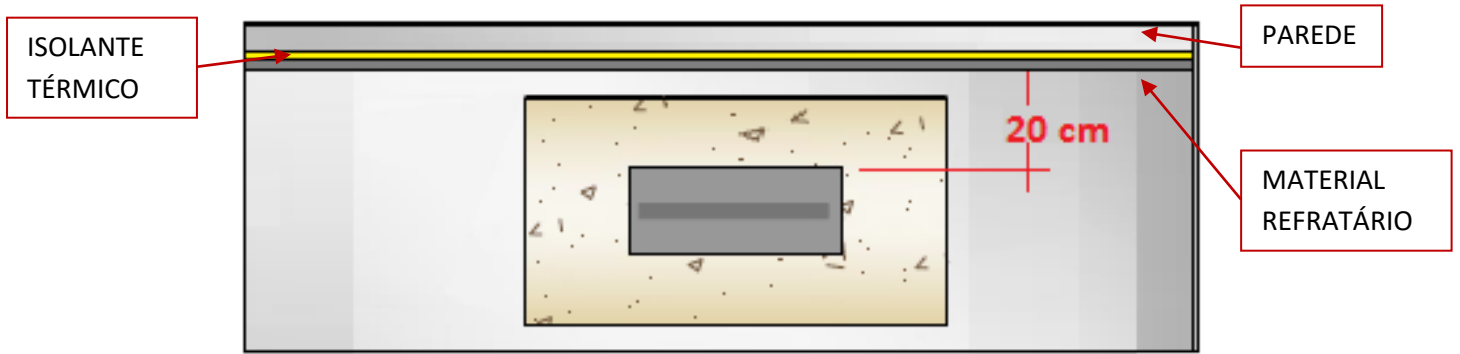


Projeto Kelly R. dos Santos
Morada Arquitetura

Apesar da recomendação acima, caso esta ainda seja sua opção, deverá ser usado um anteparo de material refratário ou isolante entre eles, para que o fluxo de ar quente seja desviado, minimizando a chance de danos no equipamento.



Quanto ao afastamento da parede, é recomendável um mínimo de 20 cm . O uso de material refratário no fundo da lareira também é recomendável. Além disto, a utilização de material de isolamento entre a parede e o material refratário evitará o aquecimento do ambiente adjacente à lareira.



No caso da lareira estar fechada num nicho próprio, é recomendável uma distância mínima de 20 cm entre o queimador e a parede do nicho, em todos os lados, para permitir que o ar quente saia do nicho, e não super aqueça as laterais e o fundo da lareira.

Também é recomendável a utilização de isolante térmico na parede do fundo da lareira, a fim de evitar super aquecimento do ambiente adjacente.

