

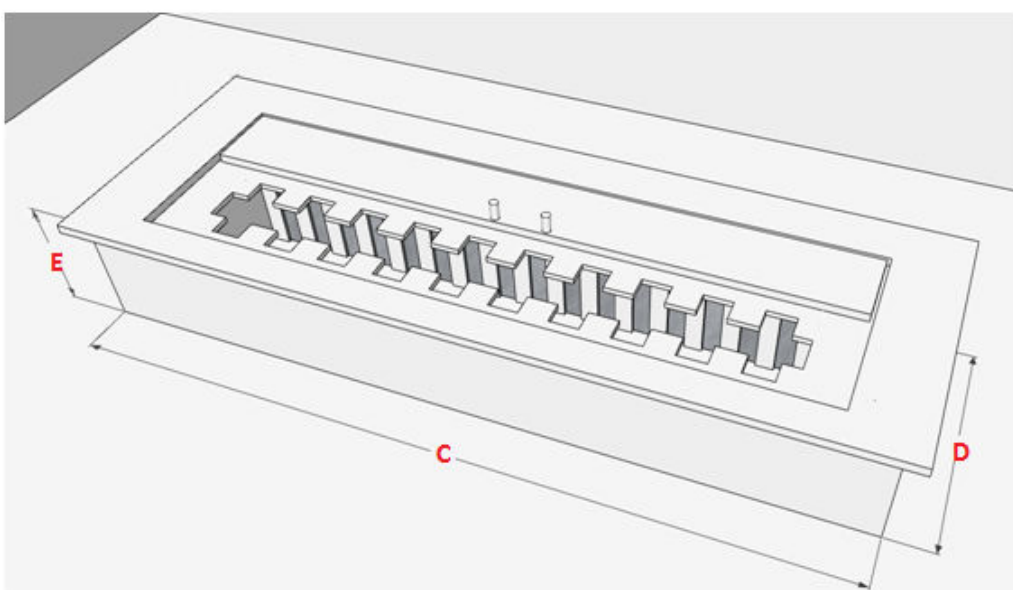
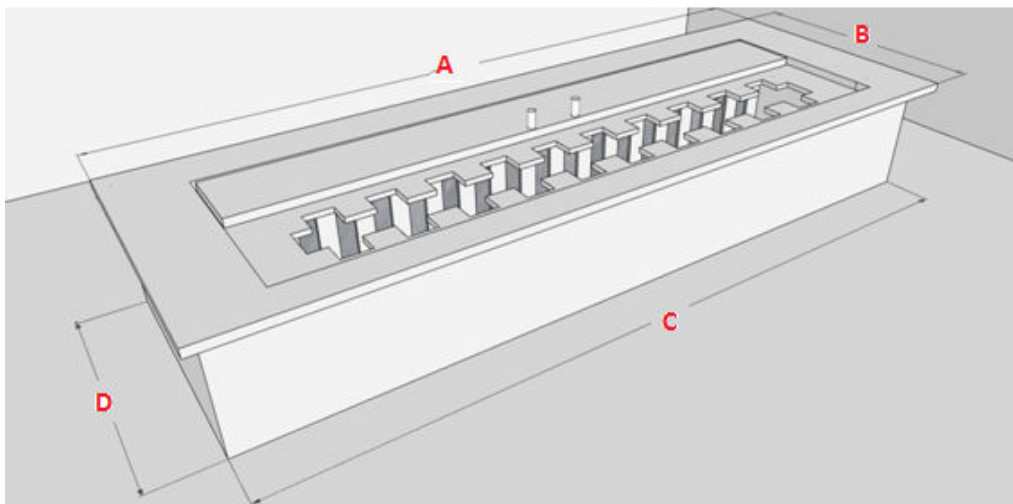
## QUEIMADORES ECOLÓGICOS A ÁLCOOL - INFORMAÇÕES PARA INSTALAÇÃO

### 1) QUEIMADORES COM CAIXA DE CONTEÇÃO E ISOLAÇÃO ACOPLADA



Os queimadores ecológicos devem ser simplesmente encaixados em uma base devidamente dimensionada para cada modelo. A base deve ter o recorte apropriado para que o queimador seja encaixado com uma pequena folga. O perfeito acabamento entre a base e o queimador é feito pela própria aba do tampo do queimador. Não é recomendado que o queimador seja fixado permanentemente com colas ou outros materiais, pois ele deverá ser retirado sempre que necessário para limpeza ou mesmo para abastecimento, caso desejado.

## ESQUEMA DE DIMENSÕES PARA CORTE DA BASE ( EM CM ) :



MODELO DO QUEIMADOR	PARTE QUE FAZ O ACABAMENTO COM A BASE POR SOBREPOSIÇÃO		PARTE QUE FICARÁ EMBUTIDA			DIMENSÕES PARA CORTE DA BASE	
	A COMPRIMENTO DO TAMPO	B LARGURA DO TAMPO	C COMPRIMENTO DA CAIXA	D LARGURA DA CAIXA	E ALTURA DA CAIXA	C1 PARA CORTE DA BASE	D1 PARA CORTE DA BASE
31CM	31	13	28,8	10,8	7	29,5	11,5
46CM	46	16	43,8	13,8	7	44,5	14,5
61CM	61	16	58,8	13,8	7	59,5	14,5
81CM	81	16	78,8	13,8	7	79,5	14,5
101CM	101	16	98,8	13,8	7	99,5	14,5
121CM	121	16	118,8	13,8	7	119,5	14,5
REDONDO	Ø 15		Ø 12,8		7	Ø 13,5	
REDONDO	Ø 22		Ø 19		10	Ø 19,7	
REDONDO	Ø 32		Ø 28		10	Ø 28,7	

## **2) QUEIMADORES COM CAIXA DUPLA**

Para os queimadores de caixa dupla, teremos dois elementos a considerar:

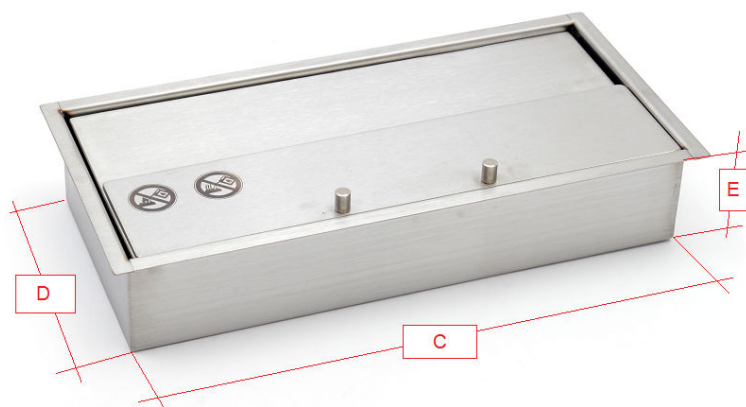
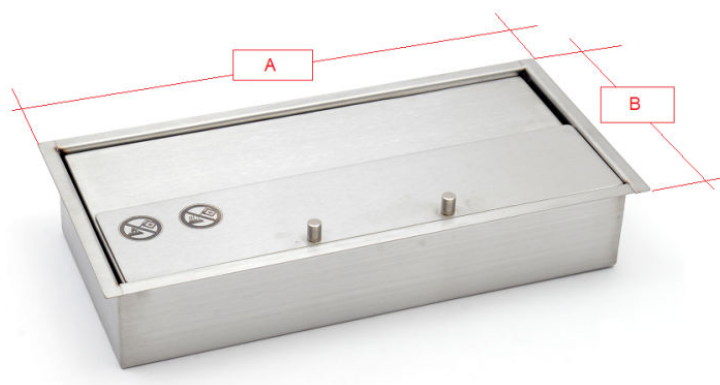
- A) a caixa externa do queimador
- B) o queimador

A base deve ter o recorte apropriado para que seja encaixada a caixa externa. A caixa externa do queimador deve ser simplesmente encaixada no nicho. Não é recomendado que a caixa seja fixada permanentemente com colas ou outros materiais.

O queimador será encaixado na caixa externa. Ele poderá ser retirado sempre que necessário para limpeza ou mesmo para abastecimento, caso desejado.



## ESQUEMA DE DIMENSÕES PARA O CORTE DA BASE ( EM CM ) :



MODELO DO QUEIMADOR	PARTE QUE FAZ O ACABAMENTO COM A BASE POR SOBREPOSIÇÃO		PARTE QUE FICARÁ EMBUTIDA			DIMENSÕES PARA CORTE DA BASE	
	A COMPRIMENTO DA CAIXA EXTERNA	B LARGURA DA CAIXA EXTERNA	C COMPRIMENTO DA CAIXA EXTERNA	D LARGURA DA CAIXA EXTERNA	E ALTURA DA CAIXA	C1 PARA CORTE DA BASE	D1 PARA CORTE DA BASE
1,5 LITROS	32	15,5	30	13,5	6	30,7	14,2
2,5 LITROS	32	20,5	30	18,5	6	30,7	19,2

## RECOMENDAÇÕES DA INSTALAÇÃO:

A caixa metálica do queimador sofre aquecimento, ainda que exista um isolamento interno.

Por isto, o ideal é utilizar materiais refratários ou que suportem bem o aquecimento para a construção da base onde o queimador será instalado. Muitas vezes, a base é feita de pedra ( mármore ou granito ). Alguns tipos de pedra suportam bem a caloria. Outros, porém, são mais delicados e podem sofrer dano com o aquecimento . Por isto é recomendável utilizar uma fita cerâmica de isolamento na borda do vão, onde a aba do queimador vai encostar na pedra.



Em geral, nos projetos das lareiras, fica uma “CAIXA DE AR” no nicho onde o queimador é colocado. É recomendável que seja colocado por dentro da “caixa” uma manta cerâmica ou cinasita, para evitar transferência de calor com as áreas adjacentes à base.



Segue esquema para maior entendimento do projeto.

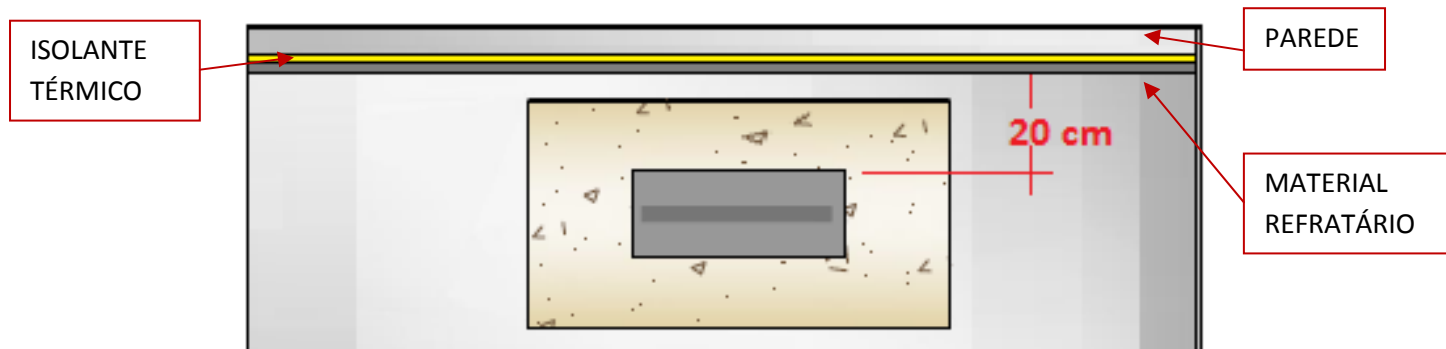
\*\* O amarelo é a fita térmica, colocada entre a aba do queimador e o granito.



Ainda que as chamas alcancem picos máximos de 30cm, sobre o queimador fica uma camada de ar quente que pode afetar objetos que estejam colocados logo acima dele. Por isto é recomendável deixar uma distância de 70 cm livre sobre o tampo do queimador. Também não é recomendável a instalação de equipamentos eletro-eletrônicos sobre o queimador, sem que haja um anteparo de material refratário ou isolante entre eles, pois o calor emanado pode danificar os equipamentos.

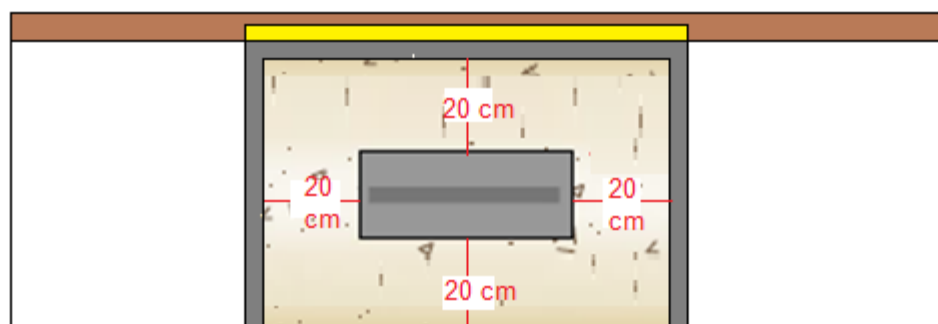


Quanto ao afastamento da parede, é recomendável um mínimo de 20 cm . O uso de material refratário no fundo da lareira também é recomendável. Além disto, a utilização de material de isolamento entre a parede e o material refratário evitará o aquecimento do ambiente adjacente à lareira.



No caso da lareira estar fechada num nicho próprio, é recomendável uma distância mínima de 20 cm entre o queimador e a parede do nicho, em todos os lados, para permitir que o ar quente saia do nicho , e não super aqueça as laterais e o fundo da lareira.

Também é recomendável a utilização de isolante térmico na parede do fundo da lareira, a fim de evitar super aquecimento do ambiente adjacente.



## Exemplos de aplicações



Construtora Reluma



Arq. Érica Salguero