

QUEIMADORES ECOLÓGICOS ELETRÔNICO A ÁLCOOL - INFORMAÇÕES PARA INSTALAÇÃO

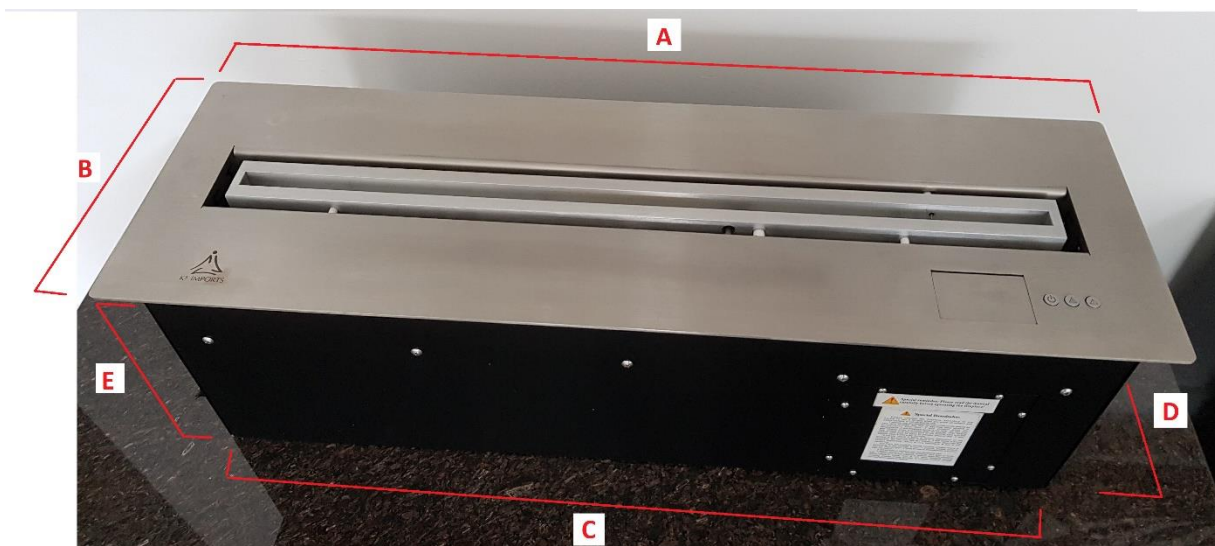


Os queimadores ecológicos devem ser simplesmente encaixados em uma base devidamente dimensionada para cada modelo. A base deve ter o recorte apropriado para que o queimador seja encaixado com uma pequena folga. O perfeito acabamento entre a base e o queimador é feito pela própria aba do tampo do queimador. Não é permitido que o queimador seja fixado permanentemente com colas ou outros materiais, pois ele deverá ser retirado sempre que necessário para desabastecimento total, limpeza ou transporte, caso desejado.



Na necessidade de esgotamento total do equipamento para reparo ou transporte, o etanol dentro da caixa de combustível deve ser drenado. Verifique as instruções do procedimento no manual de instruções que acompanha o equipamento.

ESQUEMA DE DIMENSÕES PARA CORTE DA BASE (EM CM) :



MODELO DO QUEIMADOR	PARTE QUE FAZ O ACABAMENTO COM A BASE POR SOBREPOSIÇÃO		PARTE QUE FICARÁ EMBUTIDA			DIMENSÕES PARA CORTE DA BASE	
	A COMPRIMENTO DO TAMPO	B LARGURA DO TAMPO	C COMPRIMENTO DA CAIXA	D LARGURA DA CAIXA	E ALTURA DA CAIXA	C1 PARA CORTE DA BASE	D1 PARA CORTE DA BASE
60CM	60	25	55,5	21,5	23,5	57,5	23
80CM	80	25	75,5	21,5	23,5	77,5	23
100CM	100	25	95,5	21,5	23,5	97,5	23

RECOMENDAÇÕES DA INSTALAÇÃO:

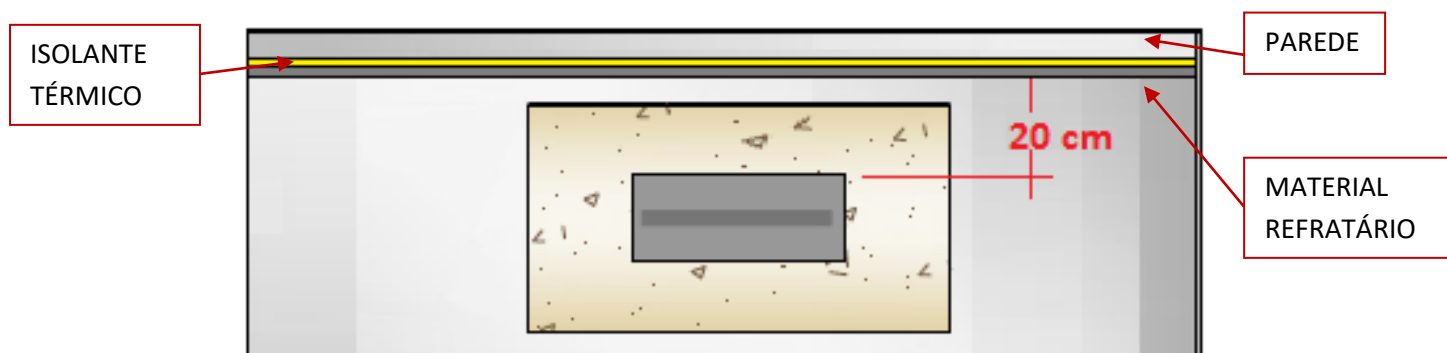
Devido ao esquema de funcionamento deste produto, a chama não fica em contato direto com tampo, o que reduz o aquecimento da chapa metálica do tampo. Mesmo assim, o ideal é utilizar materiais refratários ou que suportem bem o aquecimento para a construção da base onde o queimador será instalado. Na maioria das vezes, a base é feita de pedra natural (mármore ou granito). Alguns tipos de pedra suportam bem a calor. Outros, porém, são mais delicados e podem sofrer danos com o aquecimento. O profissional que lhe assessorar pode indicar os melhores produtos a serem utilizados na construção da base.

IMPORTANTE: É necessário prever na base, vão de ventilação, para permitir entrada de ar na base, o que vai garantir o bom funcionamento do seu equipamento (verificar manual de instruções que acompanha o material), e também do controle remoto.

Ainda que as chamas alcancem picos máximos de 30cm, sobre o queimador fica uma camada de ar quente que pode afetar objetos que estejam colocados logo acima dele. Por isto é recomendável deixar uma distância de 80 cm livre sobre o tampo do queimador. Também não é recomendável a instalação de equipamentos eletro-eletrônicos sobre o queimador, sem que haja um anteparo de material refratário ou isolante entre eles, pois o calor emanado pode danificar os equipamentos.

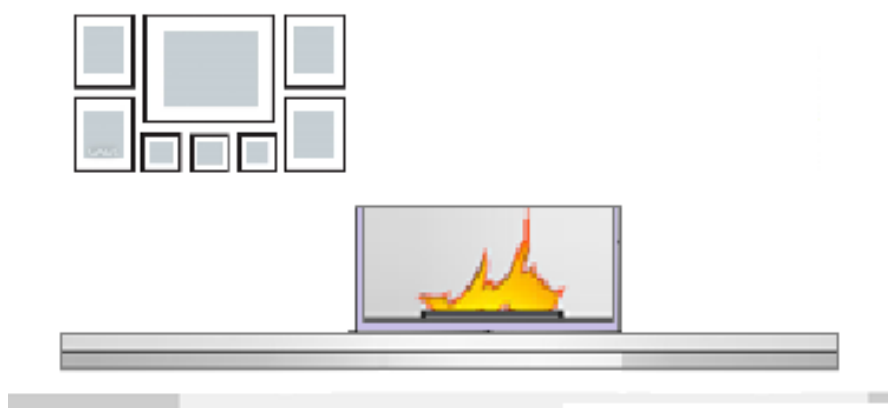
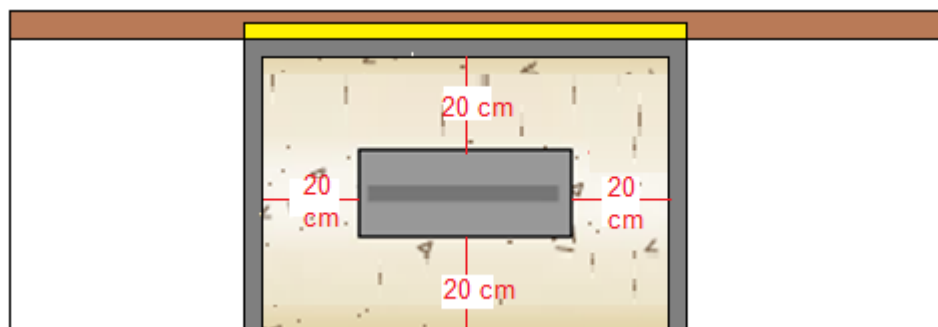


Quanto ao afastamento da parede, é recomendável um mínimo de 20 cm . O uso de material refratário no fundo da lareira também é recomendável. Além disto, a utilização de material de isolamento entre a parede e o material refratário evitará o aquecimento do ambiente adjacente à lareira.



No caso da lareira estar fechada num nicho próprio, é recomendável uma distância mínima de 20 cm entre o queimador e a parede do nicho, em todos os lados, para permitir que o ar quente saia do nicho, e não aqueça as laterais e o fundo da lareira.

Também é recomendável a utilização de isolante térmico na parede do fundo da lareira, a fim de evitar aquecimento do ambiente adjacente.



Exemplos de aplicações

