

LAREIRA INOXIDÁVEL MODELO KAWAH COM CRISTAIS OU PEDRAS VULCÂNICAS







A Lareira MODELO KAWAH, é totalmente confeccionada em **aço inoxidável polido**, com abas de 2,5 cm, que permitem um acabamento perfeito com sua base. Conforme os requisitos da norma NRE13103-2013, ela é equipada com um sistema controlador de atmosfera ODS que interrompe o fornecimento do combustível caso o nível de oxigênio do ambiente fique comprometido, e possui uma válvula de segurança termopar, que interrompe o fornecimento do combustível caso a chama se apague. Seu acendimento é feito através de ignitor a pilha e chama piloto.

Segundo a Norma NRE13103-2013, a Lareira Kawah se encaixa nos seguintes parâmetros:

TIPO	TIPO DE COMBUSTÃO	TIPO DE SISTEMA DE EXAUSTÃO	SITUAÇÃO DO DUTO DE EXAUSTÃO	EXEMPLOS DE TIPOS DE APARELHOS
1	Circuito aberto	Natural	Sem duto	Verificar nota
<p>Nota: Aquecedor ... ambiente para uso em interior de residências: com sensor de O² – limitado a 10.000kcal/h; interromper o fornecimento de gás quando o nível de O² no ambiente estiver abaixo de 18% ou quando houver avaria no sensor</p>				
<p>OBS: 1. Aparelhos de circuito aberto são aqueles que utilizam o ar ao seu redor para alimentar a chama. 2. Todos os tamanhos das lareiras Kawah geram sempre abaixo de 10.000kcal/h .</p>				

Os produtos abaixo são parte complementar de sua lareira. Verificar as instruções de instalação:

01 embalagem de Vermiculita Expandida	Pedra vulcânica	Cristal azul	01 Tubo flexível
			

NOTAS:

- É recomendável a instalação de um registro do combustível, independente para a lareira.
- Ainda que o equipamento tenha sistemas de segurança, é necessário que o ambiente tenha ventilação cruzada, para garantir a qualidade de ar no ambiente.
- Para um bom funcionamento do equipamento, a pressão mínima recomendada no ponto de instalação da lareira é 280mm/ca para combustível tipo "B" (GLP), ou 200mm/ca para combustível tipo "N" (NATURAL). Se possível, usar um regulador de pressão de segundo estágio próximo à lareira, para garantir a pressão correta.
- Pela norma NBR13103, nenhum equipamento a gás deve ser instalado em locais de permanência prolongada, como dormitórios, quartos e espaços para dormir.

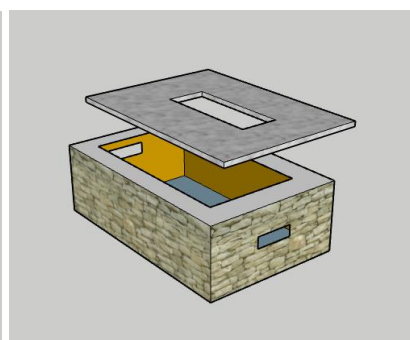
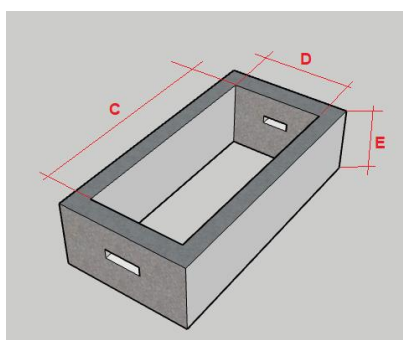
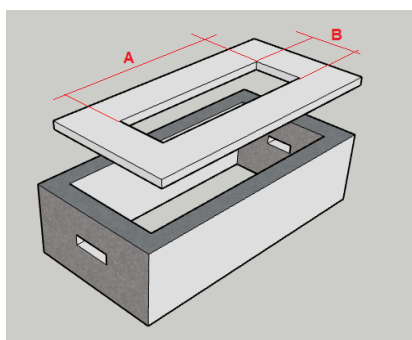


INFORMAÇÕES PARA CONSTRUÇÃO DO NICHU:

CORTE DO TAMPO

DIMENSÕES INTERNAS LIVRES

BASE + TAMPO

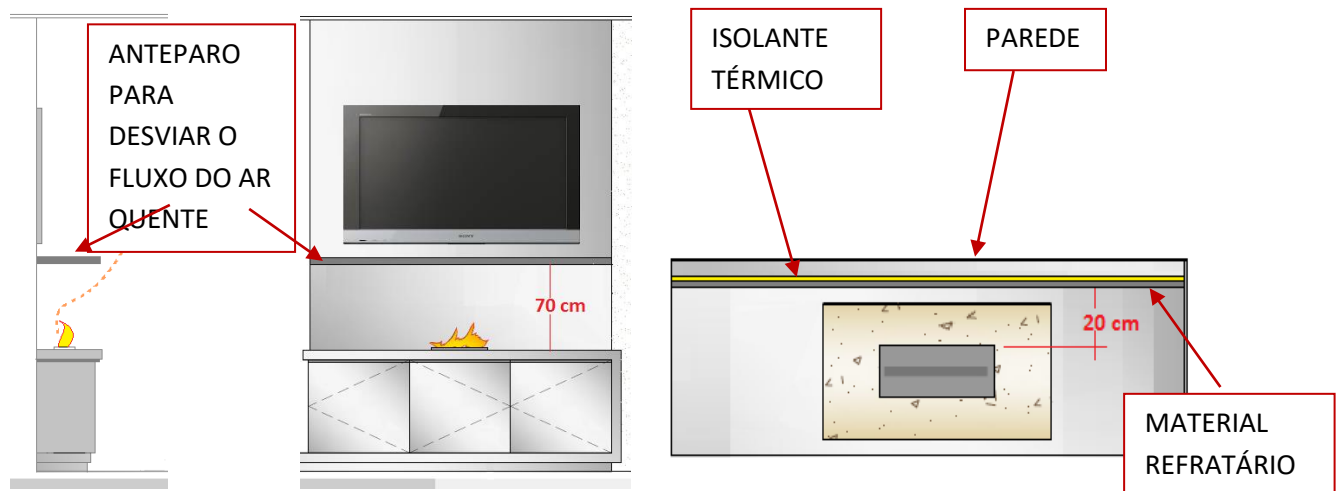


TAMANHO NOMINAL DA LAREIRA	DIMENSÕES DA LAREIRA COM ABAS DE ACABAMENTO		DIMENSÕES PARA CORTE DO TAMPO		DIMENSÕES INTERNAS MÍNIMAS LIVRES DA BASE		
	COMPRIMENTO	LARGURA	COMPRIMENTO DA ABERTURA (A)	LARGURA DA ABERTURA (B)	COMPRIMENTO (C)	LARGURA (D)	ALTURA (E)
60CM	65 CM	25 CM	61 CM	21 CM	75 CM	35 CM	20 CM
80CM	85 CM	25 CM	81 CM	21 CM	95 CM	35 CM	20 CM
100CM	105 CM	25 CM	101 CM	21 CM	115 CM	35 CM	20 CM
120CM	125 CM	25 CM	121 CM	21 CM	135 CM	35 CM	20 CM

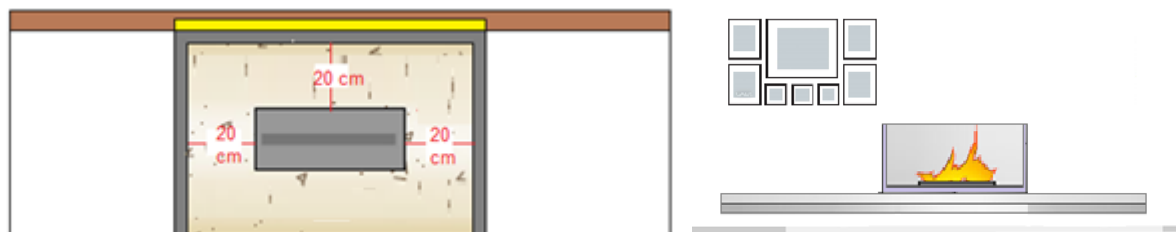
As lareiras a gás modelo KAWAH devem ser simplesmente encaixados no tampo da base, pois o perfeito acabamento é feito pela própria aba do equipamento. A lareira não deve ser fixada permanentemente com colas ou outros materiais, pois ela deverá ser retirada sempre que necessário para limpeza ou mesmo para manutenção.

Para o bom funcionamento do equipamento, a base não pode ser justa à lareira. Deve ter folgas livres em todos os lados (verificar a TABELA DE DIMENSÕES MÍNIMAS LIVRES DA BASE).

Ainda que as chamas alcancem picos máximos de 30cm, sobre a lareira fica uma camada de ar quente que pode afetar objetos que estejam colocados logo acima dele. Por isto é recomendável deixar uma distância de 70 cm livre sobre o tampo do queimador. **Também não é recomendável** a instalação de equipamentos eletroeletrônicos sobre o queimador, sem que haja um anteparo de material refratário ou isolante entre eles, em tamanho suficiente para desviar o fluxo do ar quente, pois o calor emanado pode danificar os equipamentos mais sensíveis.



Quanto ao afastamento da parede, é recomendável um mínimo de 20 cm. O uso de material refratário no fundo da lareira também é recomendável. Além disto, a utilização de material de isolamento entre a parede e o material refratário evitará o aquecimento do ambiente adjacente à lareira. No caso de a lareira estar fechada num nicho próprio, é recomendável uma distância mínima de 20 cm entre o queimador e a parede do nicho, em todos os lados, para permitir que o ar quente saia do nicho, e não supraqueça as laterais e o fundo da lareira.



Toda lareira a gás necessita de entrada de ar pela parte inferior, para o bom funcionamento do equipamento. Assim, o nicho da lareira, deve ter um vão em cada lateral para garantir a ventilação cruzada, e assim permitir a queima total do gás.

Estes nichos também são necessários para atender à exigência das normas brasileiras, para facilitar a dispersão do gás, em caso de vazamento.



A dimensão mínima recomendada para os vãos de ventilação é 15 x 4 cm, devendo ser posicionados próximos ao solo.

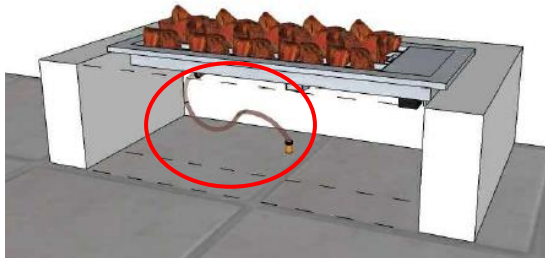
INSTRUÇÕES DE INSTALAÇÃO E FUNCIONAMENTO:

1 - Chame um profissional habilitado para fazer a instalação do equipamento.

Certifique-se que todos os registros de combustível estão fechados, antes de iniciar qualquer procedimento.

Faça a conexão do flexível na lareira e no ponto de combustível da base.

Faça um teste de vazamento, utilizando uma esponja embebida detergente. Caso perceba a formação de bolhas nas conexões, refaça a ligação.



2- Instale sua lareira modelo Kawah, na base, somente encaixando-a no nicho apropriado.

As abas laterais da lareira são suficientes para fazer o acabamento perfeito entre a base e o equipamento.

3- Coloque a Vermiculita na parte central da lareira, espalhando bem o conteúdo por toda a extensão do nicho central. A Vermiculita não deve ultrapassar a altura das abas centrais.

Não acenda sua lareira sem a vermiculita. Isto pode causar deformação na base do equipamento.



4 - Sobre a Vermiculita, coloque as Pedras Vulcânicas ou os Cristais Azul Calvert, preenchendo toda a superfície da lareira.

Você pode optar pelo acabamento que mais gostar, e pode trocá-lo de tempos em tempos, conforme sua conveniência.

Por isto, não despreze os materiais que não forem utilizados na primeira instalação.

5 – A Lareira Kawah funciona com acendimento a pilha AA. A pilha não acompanha o equipamento.

É necessário colocar a pilha antes do primeiro acendimento.



6 - Para acender: pressione o botão de liberação do combustível (1) e gire até a posição "piloto". Mantenha o botão pressionado por aproximadamente 15 a 30 segundos, para que o combustível chegue ao ponto de saída, e então, **simultaneamente**, pressione o botão ignitor (2) por dois segundos, para acender a chama piloto.

Caso a chama piloto não acenda, solte o botão ignitor, e repita a instrução acima, até que a chama piloto esteja acesa.

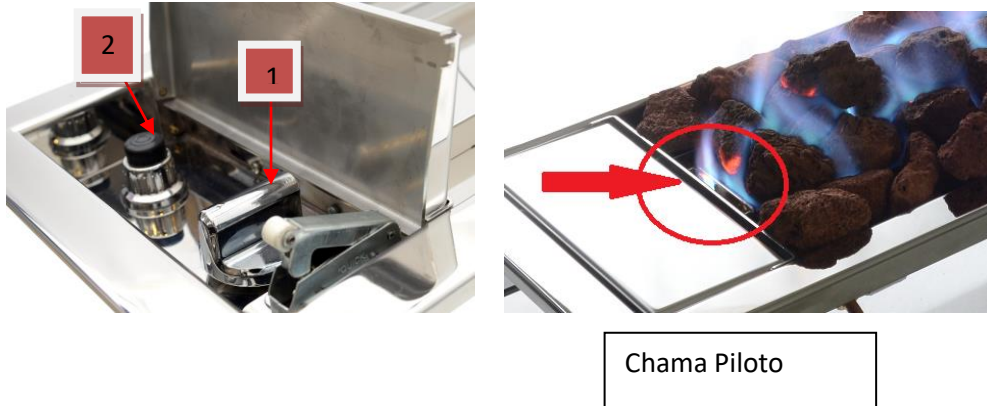
Quando a chama acender, solte o botão ignitor, mas mantenha o botão de liberação do combustível pressionado até que a chama piloto fique estável e homogênea. Neste momento, solte o botão de liberação do combustível.

Então, gire o botão para a posição MÁXIMO para a lareira acender totalmente.

**** ATENÇÃO: Caso seja a primeira vez que seu equipamento será aceso, ou após um longo tempo sem acendimento, é necessário drenar o ar que fica no sistema. Para isto, será necessário pressionar o botão de liberação do combustível (1) – como indicado no item 6 - por um tempo mais longo, até 2 minutos, dependendo do tamanho do seu equipamento.

7- Após acesa, girar o botão para o nível desejado.

8-Para desligar a lareira, gire o botão para a posição inicial.



INFORMAÇÕES COMPLEMENTARES:


- EQUIPAMENTO PARA INSTALAÇÃO EM BAIXA PRESSÃO.**
- INSTALAÇÕES FEITAS EM MÉDIA E ALTA PRESSÃO PODEM CAUSAR DANOS IRREVERSÍVEIS AO PRODUTO, NÃO COBERTOS POR GARANTIA, E PODEM CAUSAR GRAVES ACIDENTES.**
- PROCURAR UM TÉCNICO HABILITADO PARA FAZER A INSTALAÇÃO.**
- Na primeira vez que a lareira for acesa, pode demorar um pouco para o combustível chegar até o ponto de fogo, pois é necessário que ele percorra e preencha todos os capilares da lareira. Pode ser necessário segurar o botão de controle do combustível e o ignitor pressionado por um tempo mais longo.
- ADVERTÊNCIA SOBRE O USO DA PEDRA VULCÂNICA**
 - Não acenda nem use a lareira se as pedras vulcânicas estiverem úmidas ou molhadas. Certifique-se de que elas estejam completamente secas antes de acender o equipamento. O calor intenso nas pedras úmidas pode fragmentá-las, e os fragmentos podem espirrar para fora da lareira, podendo atingir alguém e causar ferimentos, ou danificar móveis e acessórios na proximidade.
 - Mantenha-se afastado da lareira durante pelo menos 20 minutos no acendimento inicial com uso das pedras. As pedras podem reter um pouco de umidade na extração, no transporte e até mesmo no local da instalação, por alterações climáticas ou manuseio.
 - Também, na extração, podem ocorrer microfissuras nas pedras, que com o aquecimento pode provocar a fragmentação.
 - A fim de minimizar a possibilidade desta ocorrência, o ideal é acender a lareira com o nível do fogo mais baixo pelos 20 minutos iniciais.
- Nunca deixe seu equipamento aceso se for abandonar o local.
- Não permita que crianças ou pessoas inaptas fiquem na proximidade do equipamento, sem serem supervisionadas.

8. É recomendável que o registro externo permaneça fechado, caso seu equipamento não seja utilizado com regularidade.
9. Caso perceba qualquer irregularidade no funcionamento/instalação do equipamento, entre em contato com um profissional habilitado neste tipo de instalação.
10. Nunca faça qualquer tipo de reparo no equipamento. Somente um profissional habilitado deve mexer no equipamento. Procure a assistência técnica.
11. Equipamento com componentes eletrônicos. Não deve ficar exposto à umidade.
12. O PRODUTO TEM GARANTIA DE FÁBRICA POR 90 DIAS, APÓS A DATA DE AQUISIÇÃO, REFERENTE A DEFEITOS DE FABRICAÇÃO.
13. Produto testado previamente. Problemas oriundos de má instalação ou má utilização do produto não são cobertos pela garantia.

TABELA DE CONSUMO / ÁREA DE AQUECIMENTO:

MODELO	60 CM	80 CM	100 CM	120 CM
CONSUMO DE COMBUSTÍVEL	350 g/h	420 g/h	480 g/h	580 g/h
POTÊNCIA MÉDIA	4500 Kcal/h	6000 Kcal/h	7200 Kcal/h	8800 Kcal/h
ÁREA DE AQUECIMENTO ESTIMADA	100 m ³	110 m ³	130 m ³	170 m ³

**PRODUTO ABASTECIDO COM GÁS INFLAMÁVEL
EM CASO DE ACIDENTE, NUNCA USAR ÁGUA PARA EXTINGUIR O FOGO.
USE SOMENTE EXTINTORES COM PÓ QUÍMICO SECO - B OU BC**

Classes de Incêndios	Agentes Extintores			
	Água	Espuma Mecânica	Gás Carbônico	Pó Químico
 Classe B Óleo, Gasolina, Graxa, Tinta, G.L.P.(gás).	✘	✔	✔	✔



DISTRIBUÍDO POR
 MRF IMPORTAÇÃO E COMÉRCIO DE DECORAÇÃO LTDA
 CNPJ: 19.225.839/0001-56
 RUA BARALDI, 503 B. CENTRO
 S. CAETANO SUL – SP F: 11-4226-4769

